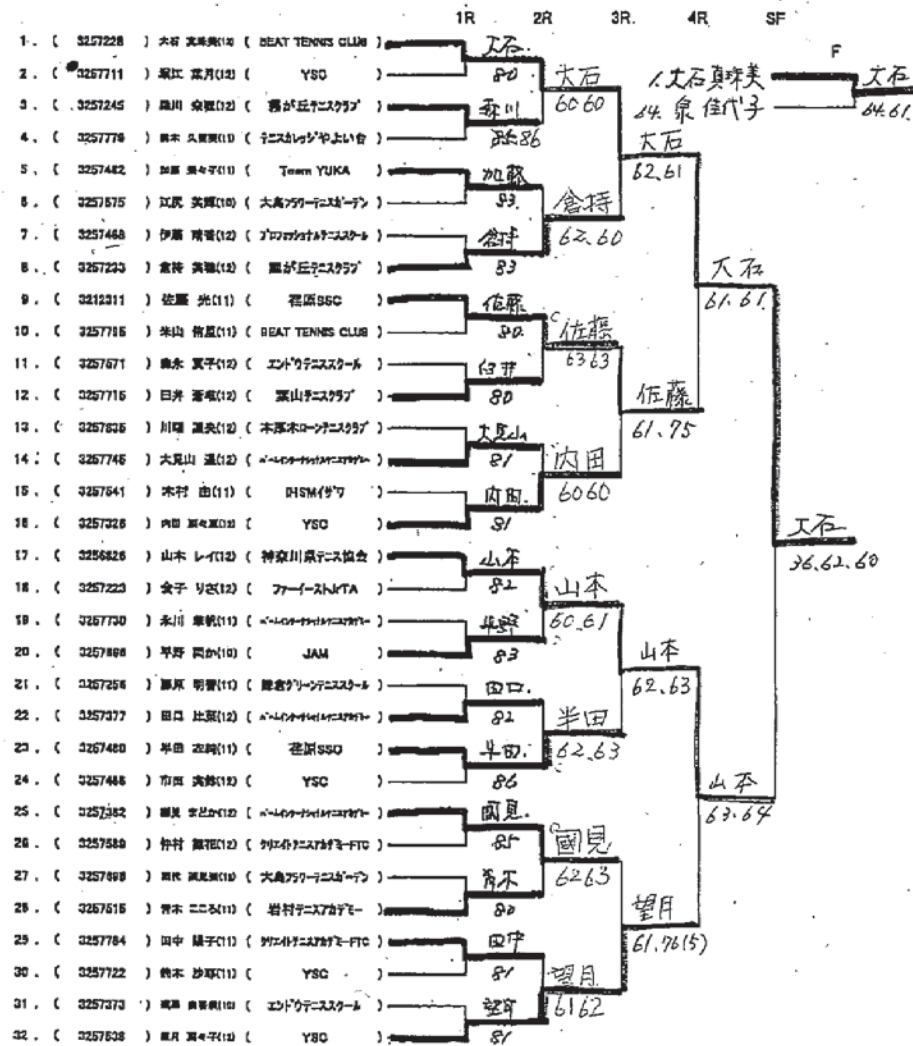


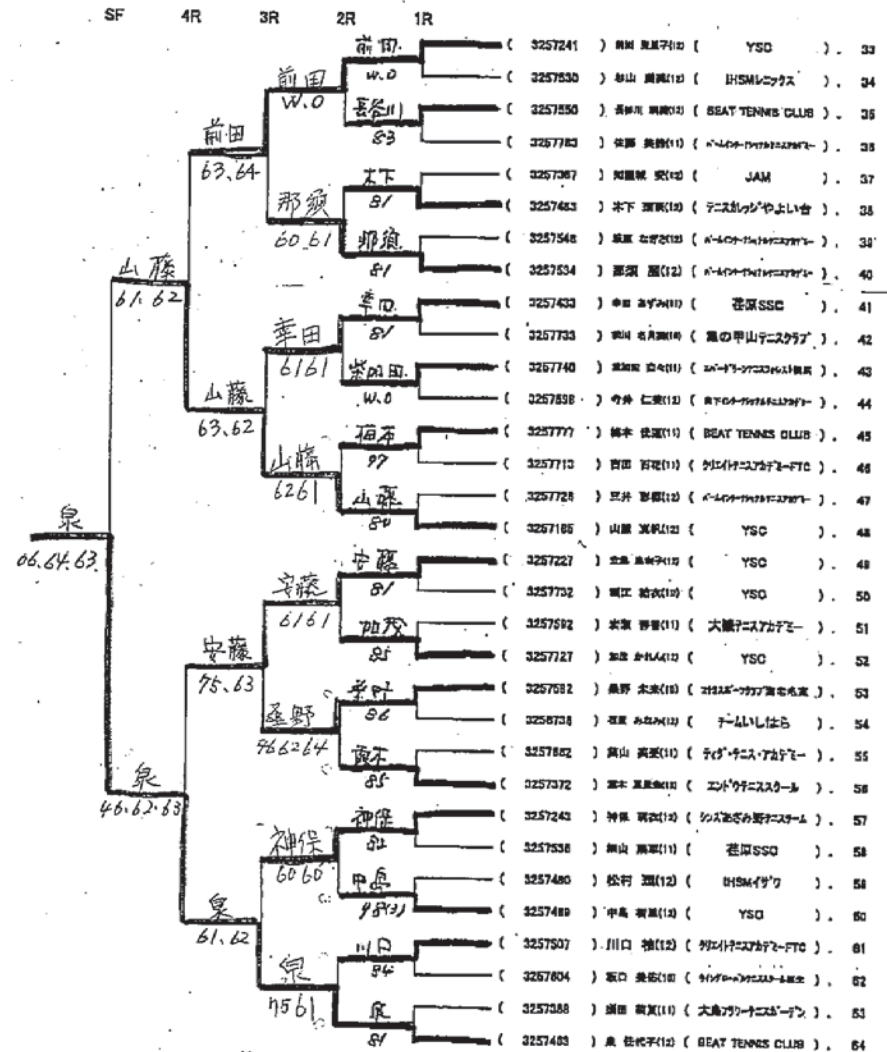
種目:12GS



シード順位

順	登録番号	名前	所属
1	3257228	大石 真珠美(12)	BEAT TENNIS CLUB
2	3257483	泉 佳代子(12)	BEAT TENNIS CLUB
3	3257185	山本 真由美(12)	YSC
4	3256826	山本 レイ(12)	神奈川県テニス協会
5	3257538	山本 真由美(12)	YSC
6	3257227	山本 真由美(12)	YSC
7	3257328	山本 真由美(12)	YSC
8	3257241	山本 真由美(12)	YSC

種目:12GS



シード順位

順	登録番号	名前	所属
9	3257433	山本 真由美(11)	荏原SSC
10	3257382	山本 真由美(12)	聖が丘テニスクラブ
11	3257233	山本 真由美(12)	聖が丘テニスクラブ
12	3257328	山本 真由美(12)	エンドウテニススクール
13	3257534	山本 真由美(12)	エンドウテニススクール
14	3257488	山本 真由美(12)	YSC
15	3212311	山本 真由美(11)	荏原SSC
16	3257243	山本 真由美(12)	聖が丘テニスクラブ

大会名:第30回(2010)神奈川県ジュニアテニス選手権大会

種目:12BD

順位	登録番号	名前	所属名	1R	2R	3R	5F	F
1	3211784	吉田 巧(12)	外ヶ谷中学校PTC					
1	3211893	高橋 新太郎(11)	外ヶ谷中学校					
2	3212847	岡野 輝	大磯中学校	80				
2	3212837	山本 博希	大磯中学校					
3	3212748	加藤 崇光	Y.S.C					
3	3212857	橋本 高亮	Y.S.C					
4	3212306	中野 尚輝(11)	HSM(97)					
4	3212672	小島 真大	青葉台中学校	83				
5	3212103	守野 謙(11)	青葉台中学校					
5	3211302	及川 智	青葉台中学校					
6	3212868	新山 優也(12)	JAM					
6	3212352	松本 亮(11)	JAM					
7	3212123	小野 康平(12)	大磯中学校					
7	3212126	小野 大輝(11)	大磯中学校					
8	3212598	小野 功介(12)	大磯中学校	82				
8	3212553	小野 博(11)	大磯中学校					
9	3212176	佐藤 康平(12)	花房SSC					
9	3212225	新谷 剛(12)	花房SSC					
10	3212524	阿部 剛(10)	花房SSC					
10	3212524	阿部 剛(10)	花房SSC					
11	3212927	新井 康平(12)	大磯中学校					
11	3212760	新井 康平(12)	大磯中学校					
12	3212597	金子 雄	Y.S.C					
12	3211886	大嶋 貴之(12)	花房SSC					
13	3212518	藤野 剛太(11)	花房SSC					
13	3211842	吉田 真(10)	花房SSC					
14	3213001	山本 善太郎	大磯中学校					
14	3212827	大田 拓真	大磯中学校					
15	3212120	小島 大輝(12)	大磯中学校					
15	3212585	佐佐木 晃輝	大磯中学校					
16	3211104	中野 天来(12)	外ヶ谷中学校					
16	3211283	向島 和樹(12)	HSM(97)					
17	3211030	佐藤 大輔(11)	JAM					
17	3212182	佐藤 大輔(11)	JAM					
18	3212840	鈴木 隆真	花房SSC					
18	3212706	田中 誠太	花房SSC					
19	3212742	西原 剛太	大磯中学校					
19	3212132	石田 貴一	大磯中学校					
20	3212342	田中 貴也	HSM(97)					
20	3212344	田中 貴也	HSM(97)					
21	3212594	清水 康成(12)	大磯中学校					
21	3212358	尾上 尚輝	大磯中学校					
22	3212374	中井 和樹(11)	外ヶ谷中学校					
22	3212120	大山 拓真(11)	FM Tennis Center					
23	3212386	岡野 謙(12)	HSM(97)					
23	3211833	山口 貴典	HSM(97)					
24	3212305	阿部 悠仁(12)	花房SSC					
24	3212317	井原 文一(12)	花房SSC					
25	3212727	久保田 崇浩	大磯中学校					
25	3212586	久保田 大輔(12)	大磯中学校					
26	3212717	西田 明輝(12)	大磯中学校					
26	3212628	山崎 一真	大磯中学校					
27	3212412	竹内 士郎(12)	花房SSC					
27	3212330	高橋 新太郎(11)	花房SSC					
28	3212341	中井 大輔(12)	外ヶ谷中学校					
28	3211849	山本 善太郎	大磯中学校					
29	3212307	尾上 尚輝(12)	大磯中学校					
29	3212516	尾上 尚輝(12)	大磯中学校					
30	3212403	加藤 拓也(12)	花房SSC					
30	3212877	加藤 拓也(12)	花房SSC					
31	3212274	林 阿都	Y.S.C					
31	3212330	林 阿都	Y.S.C					
32	3210633	林 阿都(12)	花房SSC					
32	3211471	西原 剛太(12)	花房SSC					

順位	登録番号	名前	所属名
1	3211784	吉田 巧(12)	外ヶ谷中学校PTC
1	3211893	高橋 新太郎(11)	外ヶ谷中学校
2	3212847	岡野 輝	大磯中学校
2	3212837	山本 博希	大磯中学校
3	3212748	加藤 崇光	Y.S.C
3	3212857	橋本 高亮	Y.S.C
4	3212306	中野 尚輝(11)	HSM(97)
4	3212672	小島 真大	青葉台中学校
5	3212103	守野 謙(11)	青葉台中学校
5	3211302	及川 智	青葉台中学校
6	3212868	新山 優也(12)	JAM
6	3212352	松本 亮(11)	JAM
7	3212123	小野 康平(12)	大磯中学校
7	3212126	小野 大輝(11)	大磯中学校
8	3212598	小野 功介(12)	大磯中学校
8	3212553	小野 博(11)	大磯中学校
9	3212176	佐藤 康平(12)	花房SSC
9	3212225	新谷 剛(12)	花房SSC
10	3212524	阿部 剛(10)	花房SSC
10	3212524	阿部 剛(10)	花房SSC
11	3212927	新井 康平(12)	大磯中学校
11	3212760	新井 康平(12)	大磯中学校
12	3212597	金子 雄	Y.S.C
12	3211886	大嶋 貴之(12)	花房SSC
13	3212518	藤野 剛太(11)	花房SSC
13	3211842	吉田 真(10)	花房SSC
14	3213001	山本 善太郎	大磯中学校
14	3212827	大田 拓真	大磯中学校
15	3212120	小島 大輝(12)	大磯中学校
15	3212585	佐佐木 晃輝	大磯中学校
16	3211104	中野 天来(12)	外ヶ谷中学校
16	3211283	向島 和樹(12)	HSM(97)
17	3211030	佐藤 大輔(11)	JAM
17	3212182	佐藤 大輔(11)	JAM
18	3212840	鈴木 隆真	花房SSC
18	3212706	田中 誠太	花房SSC
19	3212742	西原 剛太	大磯中学校
19	3212132	石田 貴一	大磯中学校
20	3212342	田中 貴也	HSM(97)
20	3212344	田中 貴也	HSM(97)
21	3212594	清水 康成(12)	大磯中学校
21	3212358	尾上 尚輝	大磯中学校
22	3212374	中井 和樹(11)	外ヶ谷中学校
22	3212120	大山 拓真(11)	FM Tennis Center
23	3212386	岡野 謙(12)	HSM(97)
23	3211833	山口 貴典	HSM(97)
24	3212305	阿部 悠仁(12)	花房SSC
24	3212317	井原 文一(12)	花房SSC
25	3212727	久保田 崇浩	大磯中学校
25	3212586	久保田 大輔(12)	大磯中学校
26	3212717	西田 明輝(12)	大磯中学校
26	3212628	山崎 一真	大磯中学校
27	3212412	竹内 士郎(12)	花房SSC
27	3212330	高橋 新太郎(11)	花房SSC
28	3212341	中井 大輔(12)	外ヶ谷中学校
28	3211849	山本 善太郎	大磯中学校
29	3212307	尾上 尚輝(12)	大磯中学校
29	3212516	尾上 尚輝(12)	大磯中学校
30	3212403	加藤 拓也(12)	花房SSC
30	3212877	加藤 拓也(12)	花房SSC
31	3212274	林 阿都	Y.S.C
31	3212330	林 阿都	Y.S.C
32	3210633	林 阿都(12)	花房SSC
32	3211471	西原 剛太(12)	花房SSC

大会名:第30回(2010)神奈川県ジュニアテニス選手権大会

種目:12GD

順位	登録番号	名前	所属名	1R	2R	3R	5F	F
1	3257185	山本 真輝(12)	Y.S.C					
1	3257338	望月 真斗(12)	Y.S.C					
2	0	BYE	BYE					
2	0	BYE	BYE					
3	3257732	堀江 新亮	Y.S.C					
3	3257722	藤本 抄歌(11)	Y.S.C					
4	3257220	大石 真也(12)	BEAT TENNIS CLUB					
4	3257483	渡 佳代子(12)	BEAT TENNIS CLUB					
5	3257850	長谷川 真輝(12)	BEAT TENNIS CLUB					
5	3257777	橋本 徳彦	BEAT TENNIS CLUB					
6	3257480	松村 蓮(12)	HSM(97)					
6	3257541	本村 蓮(11)	HSM(97)					
7	0	BYE	BYE					
7	0	BYE	BYE					
8	3257538	大石 真(11)	花房SSC					
8	3257480	半田 衣織(11)	花房SSC					
9	3257335	内田 高志(12)	Y.S.C					
9	3257341	前田 隆彦(12)	Y.S.C					
10	0	BYE	BYE					
10	0	BYE	BYE					
11	3257377	田口 比那(12)	大磯中学校					
11	3257548	藤原 友也(12)	大磯中学校					
12	3257186	平野 真(10)	JAM					
12	3257735	前田 名月(12)	大磯中学校					
13	3257488	中島 健(12)	Y.S.C					
13	3257727	加藤 伸(12)	Y.S.C					
14	0	BYE	BYE					
14	0	BYE	BYE					
15	0	BYE	BYE					
15	0	BYE	BYE					
16	3257862	藤山 大輝(11)	大磯中学校					
16	3257482	加藤 伸(12)	Y.S.C					
17	3257778	藤本 名月(11)	大磯中学校					
17	3257676	江原 真輝(10)	大磯中学校					
18	0	BYE	BYE					
18	0	BYE	BYE					
19	0	BYE	BYE					
19	0	BYE	BYE					
20	3257784	中野 謙子(11)	大磯中学校					
20	3257213	吉田 真斗	大磯中学校					
21	3257453	半田 真斗(11)	花房SSC					
21	3212311	佐藤 真(11)	花房SSC					
22	0	BYE	BYE					
22	0	BYE	BYE					
23	0	BYE	BYE					
23	0	BYE	BYE					
24	3257488	前田 真輝(12)	Y.S.C					
24	3257211	堀江 真(12)	Y.S.C					
25	3257745	大石 真(12)	大磯中学校					
25	3257728	三井 聡輝(12)	大磯中学校					
26	0	BYE	BYE					
26	0	BYE	BYE					
27	0	BYE	BYE					
27	0	BYE	BYE					
28	3257233	斎藤 真輝(12)	大磯中学校					
28	3257245	向島 真輝	大磯中学校					
29	3257372	藤本 真也(12)	大磯中学校					
29	3257370	藤本 真也(12)	大磯中学校					
30	3257011	村田 真斗	HSM(97)					
30	3257848	小川 真花	HSM(97)					
31	0	BYE	BYE					
31	0	BYE	BYE					
32	3257834	藤原 真(12)	大磯中学校					
32	3257382	藤原 真斗(12)	大磯中学校					

順位	登録番号	名前	所属名
1	3257185	山本 真輝(12)	Y.S.C
1	3257338	望月 真斗(12)	Y.S.C
2	3257732	堀江 新亮	Y.S.C
2	3257722	藤本 抄歌(11)	Y.S.C
3	3257220	大石 真也(12)	BEAT TENNIS CLUB
3	3257483	渡 佳代子(12)	BEAT TENNIS CLUB
4	3257850	長谷川 真輝(12)	BEAT TENNIS CLUB
4	3257777	橋本 徳彦	BEAT TENNIS CLUB
5	3257480	松村 蓮(12)	HSM(97)
5	3257541	本村 蓮(11)	HSM(97)
6	3257538	大石 真(11)	花房SSC
6	3257480	半田 衣織(11)	花房SSC
7	3257335	内田 高志(12)	Y.S.C
7	3257341	前田 隆彦(12)	Y.S.C
8	3257377	田口 比那(12)	大磯中学校
8	3257548	藤原 友也(12)	大磯中学校
9	3257186	平野 真(10)	JAM
9	3257735	前田 名月(12)	大磯中学校
10	3257488	中島 健(12)	Y.S.C
10	3257727	加藤 伸(12)	Y.S.C
11	3257862	藤山 大輝(11)	大磯中学校
11	3257482	加藤 伸(12)	Y.S.C
12	3257778	藤本 名月(11)	大磯中学校
12	3257676		