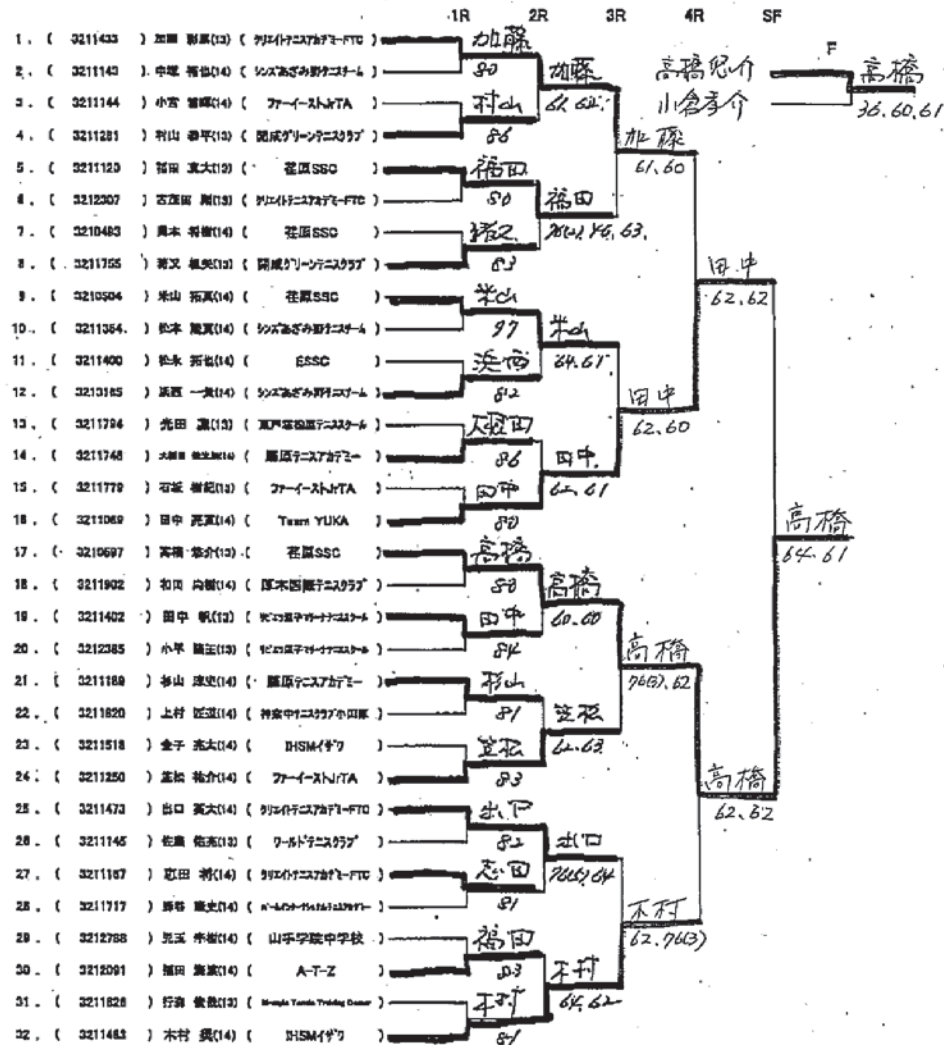


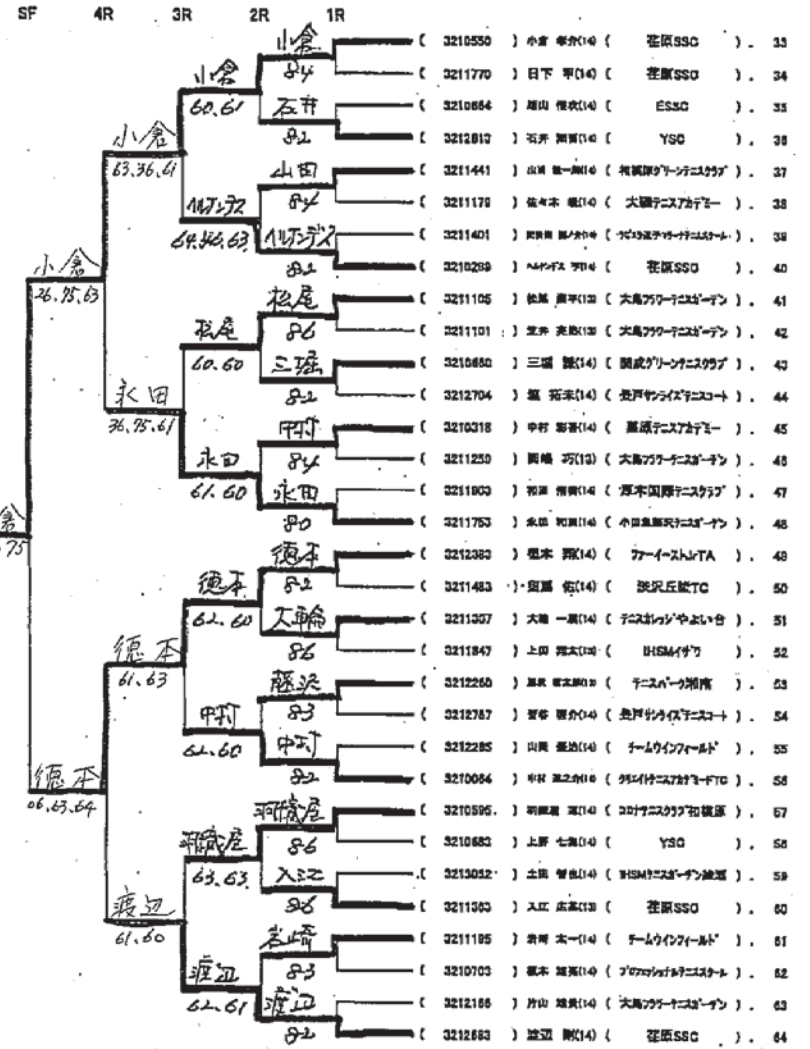
種目:14BS

種目:14BS



シード順位

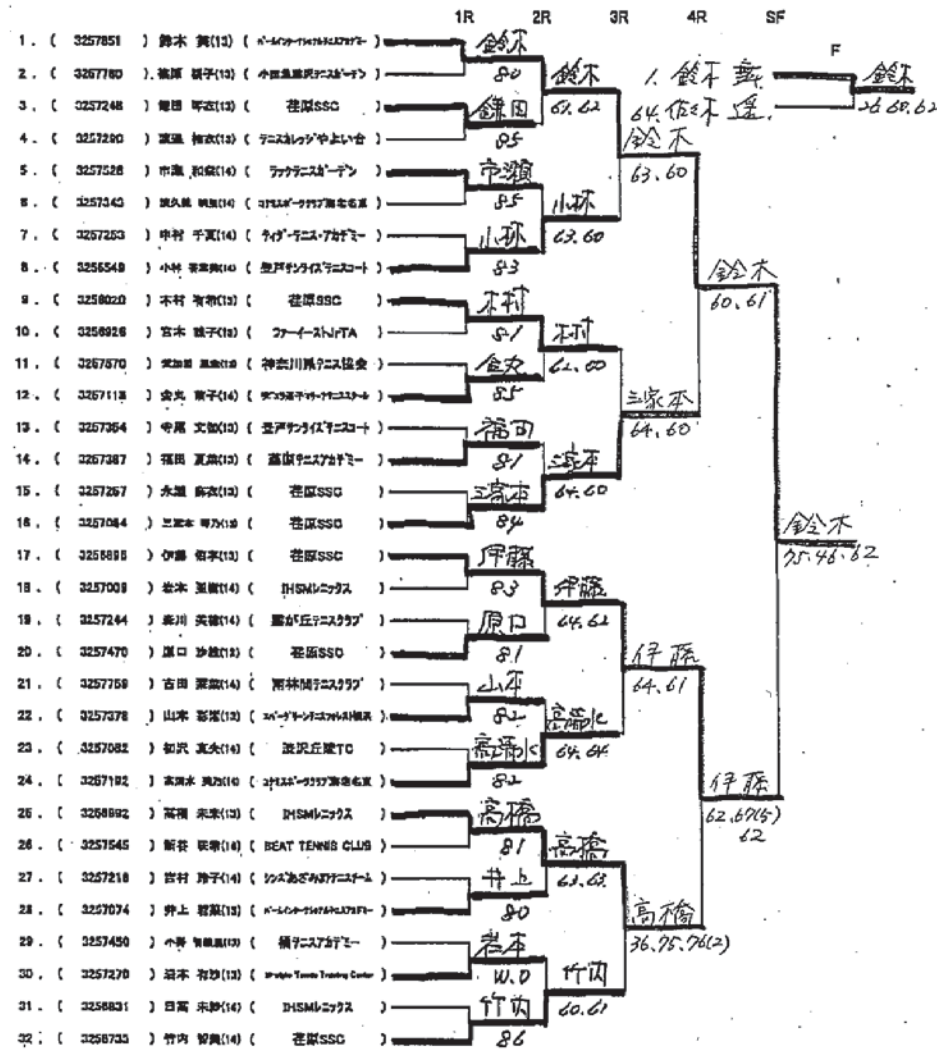
順	登録番号	名前	所属
1	3211433	加藤 彰彦(13)	横浜シーチングクラブ
2	3212585	高橋 悠介(14)	荏原SSC
3	3210397	高橋 悠介(13)	荏原SSC
4	3211763	永田 拓理(14)	小田原市立総合体育センター
5	3210550	小倉 肇介(14)	荏原SSC
6	3211039	田中 亮真(14)	Team YUKA
7	3212385	徳本 翔(14)	ファイターズ
8	3211485	木村 隼(14)	DHSMイヴ



シード順位

順	登録番号	名前	所属
9	3211250	松本 裕介(14)	ファイターズ
10	3210289	山田 拓理(14)	荏原SSC
11	3210084	中野 浩之介(14)	横浜シーチングクラブ
12	3210504	村上 将典(14)	荏原SSC
13	3211105	松本 順平(13)	大島クラブ
14	3210395	村上 将典(14)	横浜シーチングクラブ
15	3211785	高橋 悠介(13)	横浜シーチングクラブ
16	3211473	出口 英大(14)	横浜シーチングクラブ

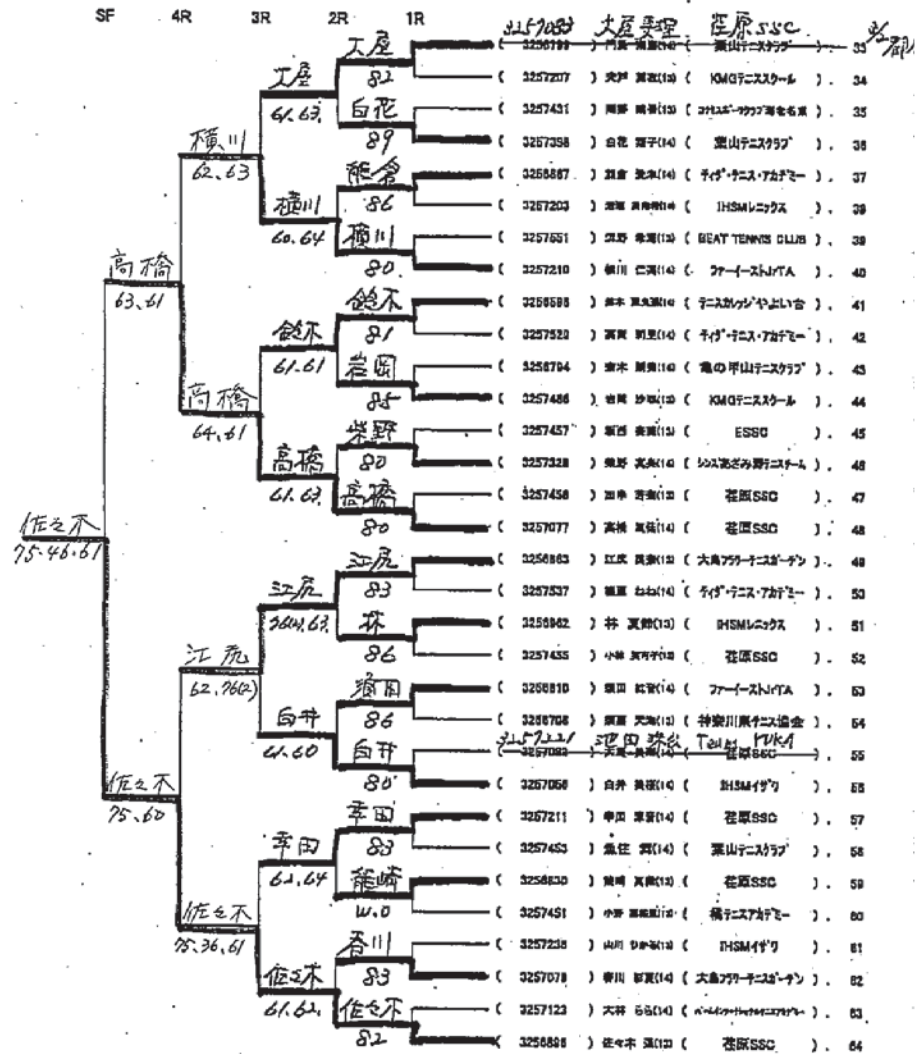
種目:14GS



シード順位

順	登録番号	名前	所属
1	3257851	鈴木 舞(12)	ハルカテニスアカデミー
2	3258898	佐々木 潤(12)	荏原SSC
3	3258895	伊藤 佑真(13)	荏原SSC
4	3257977	高橋 真樹(14)	荏原SSC
5	3258733	竹内 智美(14)	荏原SSC
6	3258863	江尻 真樹(13)	大島アソシエーション
7	3258789	門田 南海(14)	葉山テニスクラブ
8	3257084	三家本 等乃(13)	荏原SSC

種目:14GS



シード順位

順	登録番号	名前	所属
9	3257211	幸田 康貴(14)	荏原SSC
10	3257988	白井 英樹(14)	DHSMイヴ
11	3257182	高清水 英乃(14)	ハルカテニスアカデミー
12	3258898	鈴木 聡史(14)	テニスショップやよい
13	3258020	木村 有希(13)	荏原SSC
14	3258849	小椋 智美(14)	聖アウグスティヌスコート
15	3257210	横川 仁真(14)	フューリストJTA
16	3258882	高橋 未来(13)	DHSMイヴ

