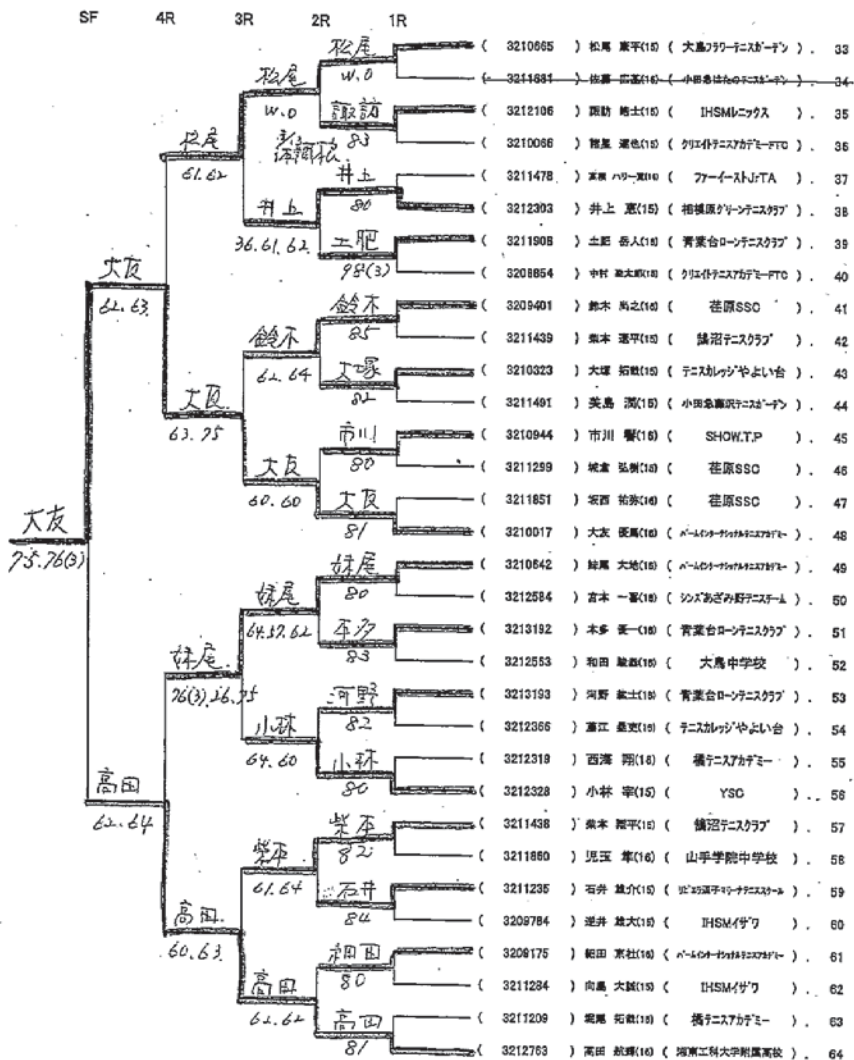


シード順位

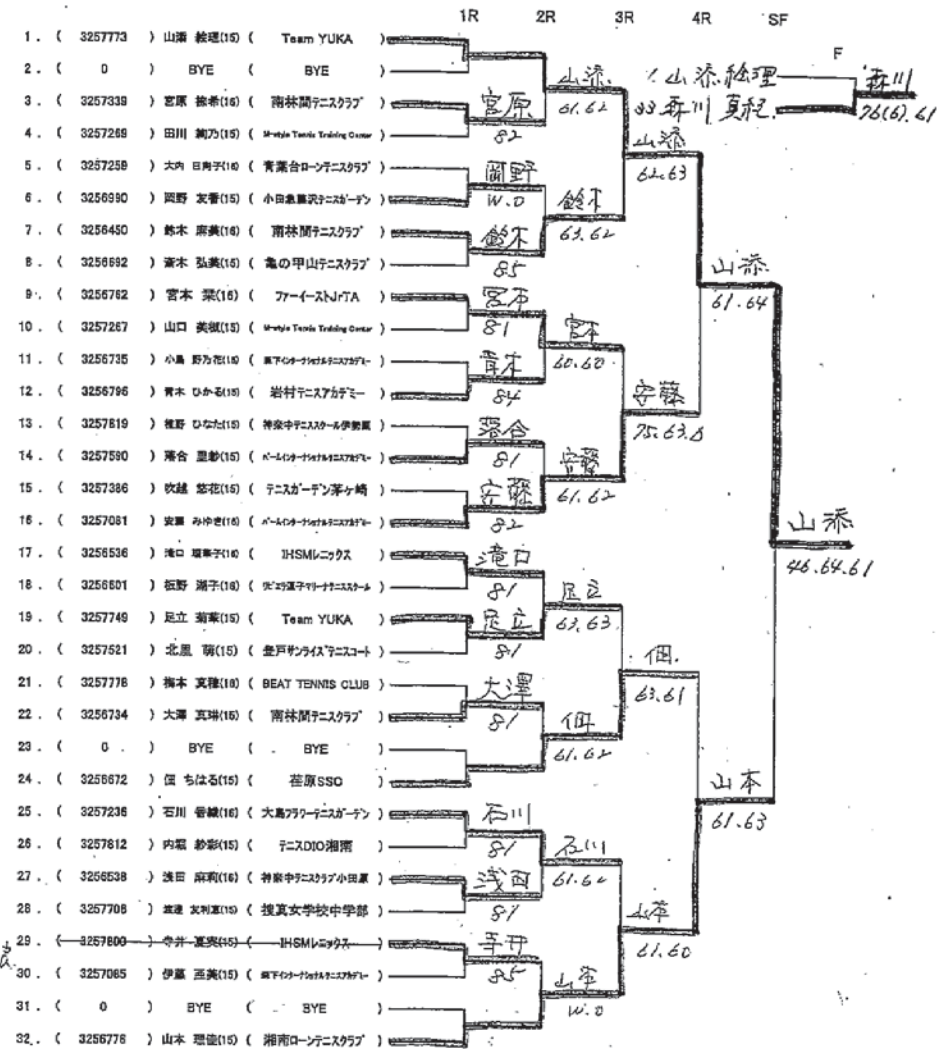
順	登録番号	名前	所属
1	3209287	及川 生来(16)	荏原SSO
2	3212783	高田 航輝(16)	湘南工科大学附属高校
3	3210017	大友 優馬(16)	パールコートクラブJITAアカデミー
4	3209584	松浦 優太(16)	クレイトニスアカデミーFTO
5	3211452	井上 智平(16)	荏原SSO
6	3210642	松尾 大樹(16)	パールコートクラブJITAアカデミー
7	3209197	山口 尚哉(16)	大島フワテニスガーデン
8	3210685	松尾 康平(16)	大島フワテニスガーデン



シード順位

順	登録番号	名前	所属
9	3210026	石井 健悟(16)	パールコートクラブJITAアカデミー
10	3210128	五十嵐 圭汰(15)	YSC
11	3208854	中村 龍太郎(15)	クレイトニスアカデミーFTO
12	3211438	榎本 翔平(15)	横須賀カネミー
13	3212809	山崎 樹次郎(16)	JAM
14	3212328	小林 隼(15)	YSC
15	3210322	笠原 翔(15)	テニスカレッジやよい台
16	3209401	鈴木 尚之(16)	荏原SSO

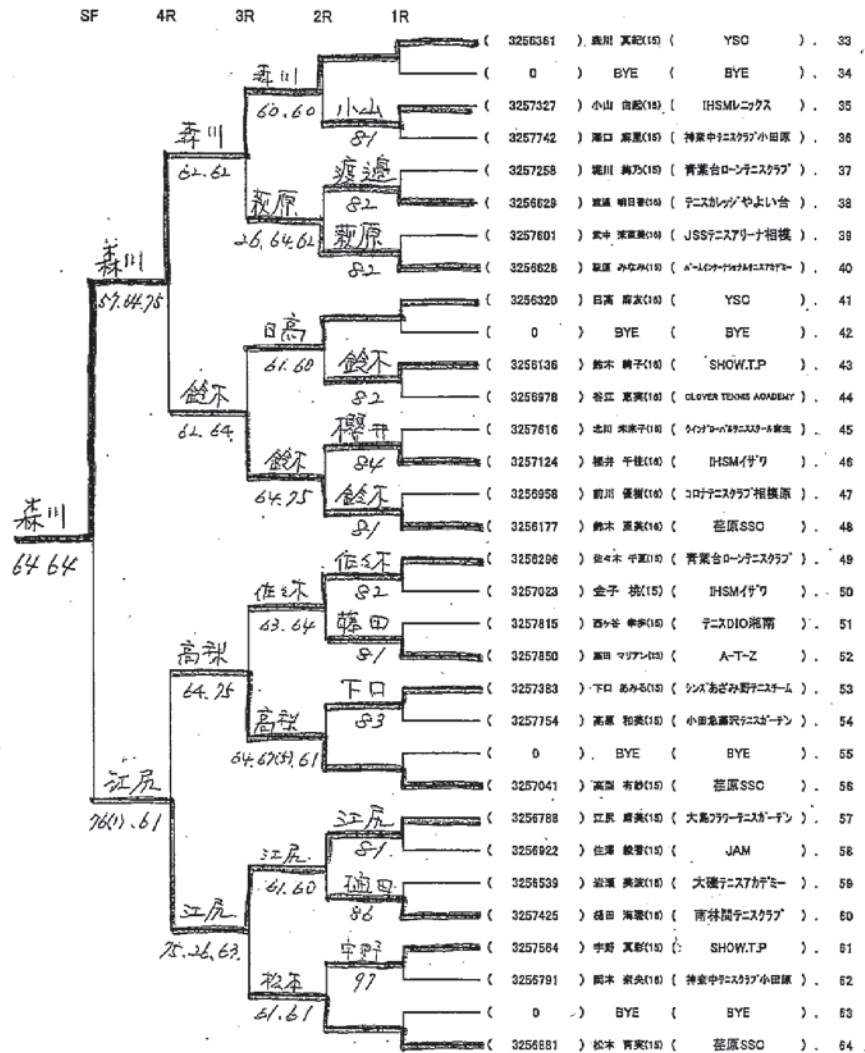
種目:16GS



シード順位

順	登録番号	名前	所属
1	3257773	山添 絵理(15)	Team YUKA
2	3256881	松本 青葉(15)	荏原SSC
3	3256177	鈴木 亜美(16)	荏原SSC
4	3256536	滝口 理華子(16)	IHSMLニコス
5	3257081	安藤 みゆき(16)	パルティテニスセンター
6	3256776	山本 理佳(15)	湘南ローンテニスクラブ
7	3256391	森川 真紀(15)	YSO
8	3256296	佐々木 千夏(15)	青葉台ローンテニスクラブ

種目:16GS



シード順位

順	登録番号	名前	所属
9	3256762	宮本 菜(16)	フーイーストJrTA
10	3257236	石川 香織(16)	大鳥フワテニスガーデン
11	3256628	萩原 みなみ(15)	パルティテニスセンター
12	3257041	高梨 有紗(15)	荏原SSC
13	3256892	斎木 弘美(15)	亀の甲山テニスクラブ
14	3256672	佐 ちはる(15)	荏原SSC
15	3256320	日高 麻友(16)	YSO
16	3256788	江尻 麗美(15)	大鳥フワテニスガーデン

種目:16BD

種目:16GD

登録番号	名前	所属名	1R	2R	3R	SF	F
1	3212809	山崎 雄次郎(16)	JAM				
2	3212783	高田 航輝(16)	湘南工科大学附属高校				
3	3210025	高橋 寛史(15)	カエイトニスアカデミーFTO				
4	3210066	榎本 運也(15)	カエイトニスアカデミーFTO				
5	3212302	矢部 大(16)	慶應義塾湘南藤沢中等校				
6	3212108	横井 裕太(15)	HISMUユース				
7	3211491	藤島 遼(15)	小田急藤沢テニスセンター				
8	3212267	横瀬 凌太(16)	小田急藤沢テニスセンター				
9	3211851	飯沼 祐希(16)	荏原SSC				
10	3211497	村上 琢一(16)	荏原SSC				
11	3211891	須藤 颯(16)	YSO				
12	3212563	和田 慶彦(16)	大島中学校				
13	3211994	坂井 遥明(16)	サシオ学院中学校				
14	3212011	嶋田 裕樹(15)	サシオ学院中学校				
15	3210291	高瀬 直(16)	YSO				
16	3212052	松尾 智弥(16)	横浜青風高校				
17	3211438	栗本 翔平(15)	横浜テニスクラブ				
18	3211439	栗本 遥平(15)	横浜テニスクラブ				
19	3212872	山上 峰平(18)	荏原SSC				
20	3210503	吉野 博太(15)	荏原SSC				
21	3211933	高橋 昂(15)	プロテクトテニススクール				
22	3212105	伊藤 真哉(15)	プロテクトテニススクール				
23	3210685	松本 真平(15)	大島テニスセンター				
24	3210129	高橋 大樹(16)	YSO				
25	3210822	吉野 大樹(16)	カエイトニスアカデミー				
26	3210817	藤井 大樹(16)	カエイトニスアカデミー				
27	3210857	藤井 大樹(16)	カエイトニスアカデミー				
28	3211028	秋山 尚志(16)	プロテクトテニススクール				
29	3210642	松尾 大樹(16)	プロテクトテニスアカデミー				
30	3209176	嶋田 幸太(16)	プロテクトテニスアカデミー				
31	3210322	佐藤 翔(15)	テニスクラブよい台				
32	3211664	飯沼 光之介(15)	大島テニスセンター				
33	3200197	山口 尚貴(16)	大島テニスセンター				
34	3208654	中野 拓実(16)	カエイトニスアカデミーFTO				
35	3210478	野口 基太(15)	小田急藤沢テニスセンター				
36	3211217	山根 拓也(15)	小田急藤沢テニスセンター				
37	3242968	藤江 遥希(16)	テニスクラブよい台				
38	3211659	小石川 聖(16)	大島テニスセンター				
39	3211235	石井 雄介(15)	北ノ沢テニスセンター				
40	3211740	二階堂 悠樹(16)	北ノ沢テニスセンター				
41	3210335	佐川 知也(15)	湘南テニスクラブ				
42	3211884	藤井 翔太(16)	湘南テニスクラブ				
43	3211198	笠原 悠太(15)	プロテクトテニスアカデミー				
44	3210834	山口 直大(16)	プロテクトテニスアカデミー				
45	3209455	女藤 将貴(15)	HISMUユース				
46	3209784	逆井 雄大(15)	HISMUユース				
47	3210026	石井 健輔(16)	プロテクトテニスアカデミー				
48	3210017	大友 悠馬(16)	プロテクトテニスアカデミー				
49	3212326	小林 幸(15)	YSO				
50	3212815	今村 航也(15)	カエイトニスアカデミーFTO				
51	3209401	鈴木 尚之(14)	荏原SSC				
52	3209689	駒谷 雄汰(16)	荏原SSC				
53	3213192	本多 優一(15)	青葉台テニスクラブ				
54	3213193	河野 基士(16)	青葉台テニスクラブ				
55	3212020	高田 颯(16)	HISMUユース				
56	3211387	高木 康(16)	HISMUユース				
57	3210182	井上 智文(16)	テニスクラブよい台				
58	3212830	横井 裕太(16)	テニスクラブよい台				
59	3212319	西澤 颯(15)	横浜テニスセンター				
60	3213024	中島 涼太(16)	横浜テニスセンター				
61	3210089	中山 健太郎(16)	YSO				
62	3211803	土居 岳人(16)	青葉台テニスクラブ				
63	3209287	及川 生来(16)	荏原SSC				
64	3211452	井上 智平(16)	荏原SSC				

登録番号	名前	所属名	1R	2R	3R	SF	F
1	3257773	山添 結理(15)	Team YUKA				
2	3256786	江尻 康太(15)	大島テニスセンター				
3	3256782	宮本 颯(16)	カエイトニスアカデミー				
4	3256892	鈴木 弘貴(15)	鶴の山テニスクラブ				
5	3256828	藤澤 みなみ(15)	プロテクトテニスアカデミー				
6	3256778	山本 理雄(15)	湘南テニスクラブ				
7	3256791	阪本 奏太(16)	湘南テニスクラブ小田原				
8	3256338	浅田 麻帆(16)	湘南テニスクラブ小田原				
9	3257339	宮原 拓貴(16)	南林間テニスクラブ				
10	3256450	鈴木 康太(16)	南林間テニスクラブ				
11	3256177	鈴木 康太(16)	荏原SSC				
12	3256672	田名 佑(15)	荏原SSC				
13	3256530	山口 康平(16)	HISMUユース				
14	3256769	牛ノ濱 蓮(15)	いせはらテニスアカデミー				
15	3256734	大澤 真珠(15)	南林間テニスクラブ				
16	3257521	北原 颯(15)	豊戸テニスセンター				
17	3256891	松本 青葉(15)	荏原SSC				
18	3257041	高野 有紗(15)	荏原SSC				
19	3257258	堀川 尚乃(15)	青葉台テニスクラブ				
20	3256296	佐々木 千夏(15)	青葉台テニスクラブ				
21	3257393	下口 あみか(16)	シズカテニスアカデミー				
22	3257236	石川 智樹(16)	大島テニスセンター				
23	3257085	伊藤 聖太(15)	プロテクトテニスアカデミー				
24	3256735	小島 野太郎(15)	プロテクトテニスアカデミー				
25	3256136	鈴木 尚之(16)	SHOWT.P				
26	3257564	野野 真哉(15)	SHOWT.P				
27	3256990	西野 友貴(15)	小田急藤沢テニスセンター				
28	3257254	高野 拓哉(15)	小田急藤沢テニスセンター				
29	3257081	安藤 尚希(16)	プロテクトテニスアカデミー				
30	3256829	浅瀬 明日香(15)	テニスクラブよい台				
31	3257124	横井 千穂(16)	HISMUユース				
32	3257023	金子 雄(15)	HISMUユース				

シード順位

順位	登録番号	名前	所属
1	3212809	山崎 雄次郎(16)	JAM
2	3212783	高田 航輝(16)	湘南工科大学附属高校
3	3210025	高橋 寛史(15)	カエイトニスアカデミーFTO
4	3210066	榎本 運也(15)	カエイトニスアカデミーFTO
5	3212302	矢部 大(16)	慶應義塾湘南藤沢中等校
6	3212108	横井 裕太(15)	HISMUユース
7	3211491	藤島 遼(15)	小田急藤沢テニスセンター
8	3212267	横瀬 凌太(16)	小田急藤沢テニスセンター
9	3211851	飯沼 祐希(16)	荏原SSC
10	3211497	村上 琢一(16)	荏原SSC
11	3211891	須藤 颯(16)	YSO
12	3212563	和田 慶彦(16)	大島中学校
13	3211994	坂井 遥明(16)	サシオ学院中学校
14	3212011	嶋田 裕樹(15)	サシオ学院中学校
15	3210291	高瀬 直(16)	YSO
16	3212052	松尾 智弥(16)	横浜青風高校
17	3211438	栗本 翔平(15)	横浜テニスクラブ
18	3211439	栗本 遥平(15)	横浜テニスクラブ
19	3212872	山上 峰平(18)	荏原SSC
20	3210503	吉野 博太(15)	荏原SSC
21	3211933	高橋 昂(15)	プロテクトテニススクール
22	3212105	伊藤 真哉(15)	プロテクトテニススクール
23	3210685	松本 真平(15)	大島テニスセンター
24	3210129	高橋 大樹(16)	YSO
25	3210822	吉野 大樹(16)	カエイトニスアカデミー
26	3210817	藤井 大樹(16)	カエイトニスアカデミー
27	3210857	藤井 大樹(16)	カエイトニスアカデミー
28	3211028	秋山 尚志(16)	プロテクトテニススクール
29	3210642	松尾 大樹(16)	プロテクトテニスアカデミー
30	3209176	嶋田 幸太(16)	プロテクトテニスアカデミー
31	3210322	佐藤 翔(15)	テニスクラブよい台
32	3211664	飯沼 光之介(15)	大島テニスセンター

シード順位

順位	登録番号	名前	所属
1	3257773	山添 結理(15)	Team YUKA
2	3256786	江尻 康太(15)	大島テニスセンター
3	3256782	宮本 颯(16)	カエイトニスアカデミー
4	3256892	鈴木 弘貴(15)	鶴の山テニスクラブ
5	3256828	藤澤 みなみ(15)	プロテクトテニスアカデミー
6	3256778	山本 理雄(15)	湘南テニスクラブ
7	3256791	阪本 奏太(16)	湘南テニスクラブ小田原
8	3256338	浅田 麻帆(16)	湘南テニスクラブ小田原
9	3257339	宮原 拓貴(16)	南林間テニスクラブ
10	3256450	鈴木 康太(16)	南林間テニスクラブ
11	3256177	鈴木 康太(16)	荏原SSC
12	3256672	田名 佑(15)	荏原SSC
13	3256530	山口 康平(16)	HISMUユース
14	3256769	牛ノ濱 蓮(15)	いせはらテニスアカデミー
15	3256734	大澤 真珠(15)	南林間テニスクラブ
16	3257521	北原 颯(15)	豊戸テニスセンター
17	3256891	松本 青葉(15)	荏原SSC
18	3257041	高野 有紗(15)	荏原SSC
19	3257258	堀川 尚乃(15)	青葉台テニスクラブ
20	3256296	佐々木 千夏(15)	青葉台テニスクラブ
21	3257393	下口 あみか(16)	シズカテニスアカデミー
22	3257236	石川 智樹(16)	大島テニスセンター
23	3257085	伊藤 聖太(15)	プロテクトテニスアカデミー
24	3256735	小島 野太郎(15)	プロテクトテニスアカデミー
25	3256136	鈴木 尚之(16)	SHOWT.P
26	3257564	野野 真哉(15)	SHOWT.P
27	3256990	西野 友貴(15)	小田急藤沢テニスセンター
28	3257254	高野 拓哉(15)	小田急藤沢テニスセンター
29	3257081	安藤 尚希(16)	プロテクトテニスアカデミー
30	3256829	浅瀬 明日香(15)	テニスクラブよい台
31	3257124	横井 千穂(16)	HISMUユース
32	3257023	金子 雄(15)	HISMUユース

シード順位

順位	登録番号	名前	所属
1	3257773	山添 結理(15)	Team YUKA
2	3256786	江尻 康太(15)	大島テニスセンター
3	3256782	宮本 颯(16)	カエイトニスアカデミー
4	3256892	鈴木 弘貴(15)	鶴の山テニスクラブ
5	3256828	藤澤 みなみ(15)	プロテクトテニスアカデミー
6	3256778	山本 理雄(15)	湘南テニスクラブ
7	3256791	阪本 奏太(16)	湘南テニスクラブ小田原
8	3256338	浅田 麻帆(16)	湘南テニスクラブ小田原
9	3257339	宮原 拓貴(16)	南林間テニスクラブ
10	3256450	鈴木 康太(16)	南林間テニスクラブ
11	3256177	鈴木 康太(16)	荏原SSC
12	3256672	田名 佑(15)	荏原SSC
13	3256530	山口 康平(16)	HISMUユース
14	3256769	牛ノ濱 蓮(15)	いせはらテニスアカデミー
15	3256734	大澤 真珠(15)	南林間テニスクラブ
16	3257521	北原 颯(15)	豊戸テニスセンター
17	3256891	松本 青葉(15)	荏原SSC
18	3257041	高野 有紗(15)	荏原SSC
19	3257258	堀川 尚乃(15)	青葉台テニスクラブ
20	3256296	佐々木 千夏(15)	青葉台テニスクラブ
21	3257393	下口 あみか(16)	シズカテニスアカデミー
22	3257236	石川 智樹(16)	大島テニスセンター
23	3257085	伊藤 聖太(15)	プロテクトテニスアカデミー
24	3256735	小島 野太郎(15)	プロテクトテニスアカデミー
25	3256136	鈴木 尚之(16)	SHOWT.P
26	3257564	野野 真哉(15)	SHOWT.P
27	3256990	西野 友貴(15)	小田急藤沢テニスセンター
28	3257254	高野 拓哉(15)	小田急藤沢テニスセンター
29	3257081	安藤 尚希(16)	プロテクトテニスアカデミー
30	3256829	浅瀬 明日香(15)	テニスクラブよい台
31	3257124	横井 千穂(16)	HISMUユース
32	3257023	金子 雄(15)	HISMUユース