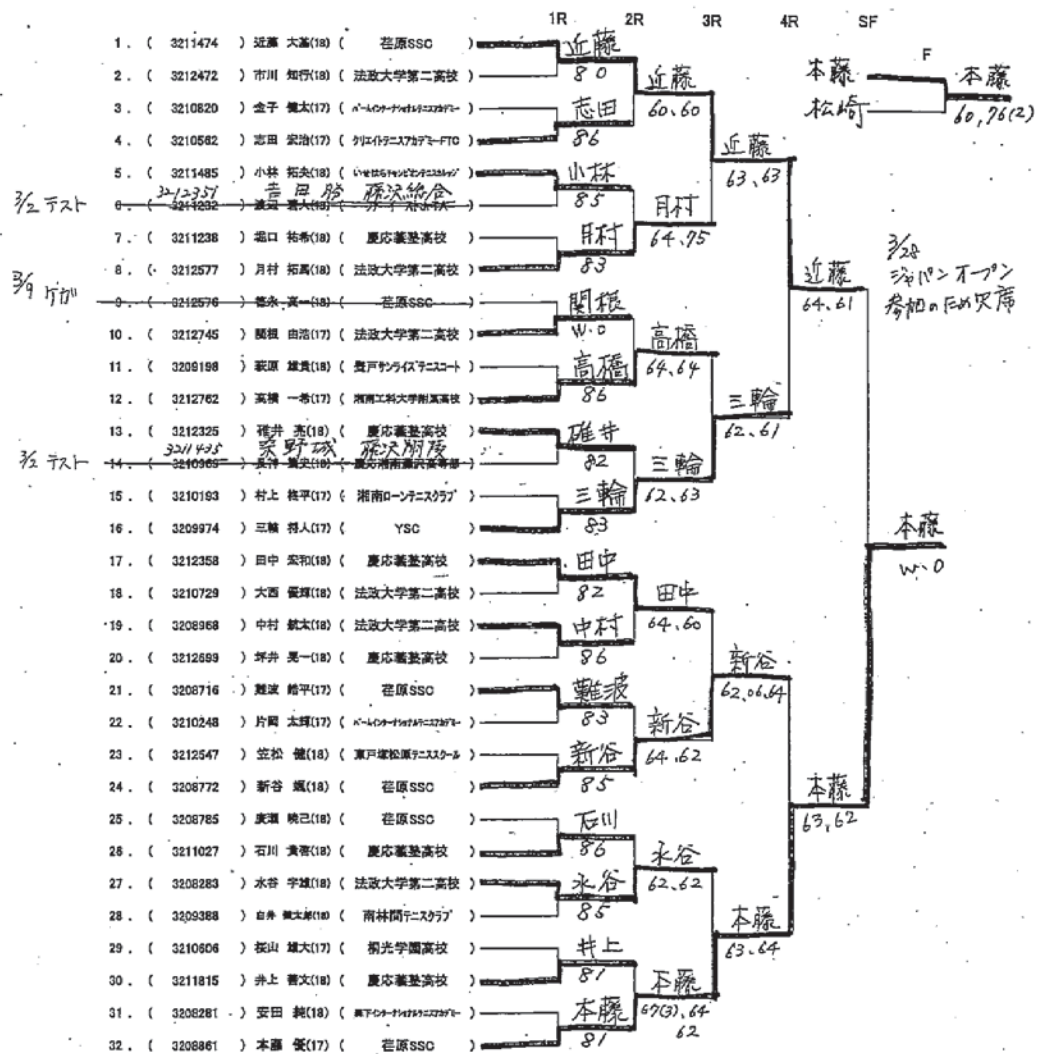


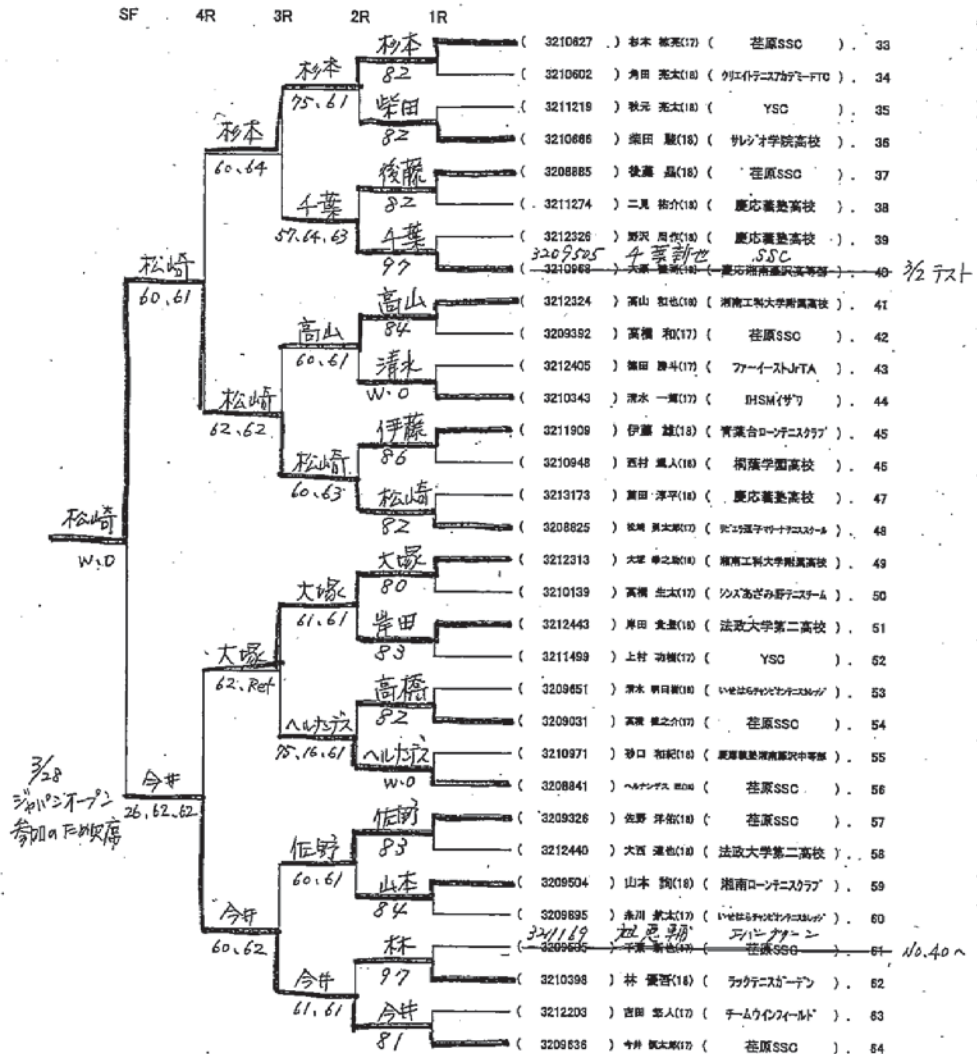
種目:18BS

種目:18BS



シード順位

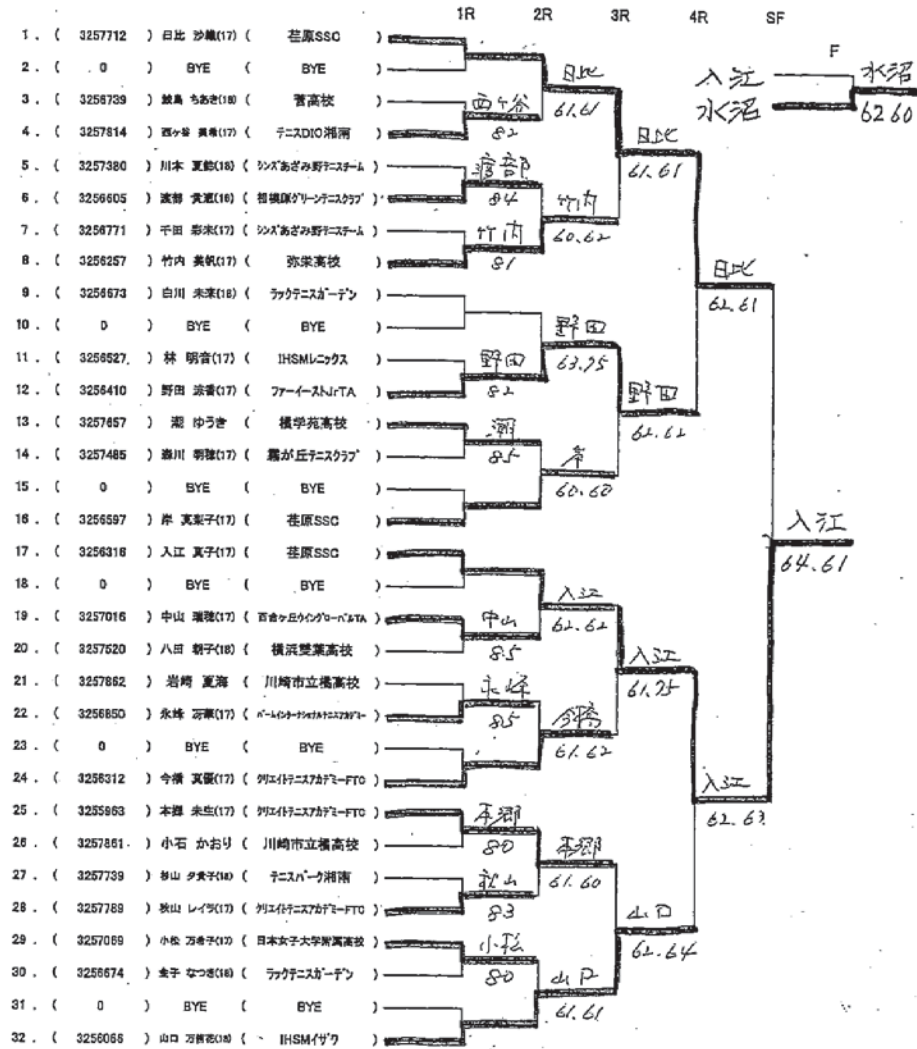
順	登録番号	名前	所属
1	3211474	近藤 大基(18)	荏原SSC
2	3209638	今井 慎太郎(17)	荏原SSC
3	3209825	松崎 勇太郎(17)	湘南工科大学附属高校
4	3212358	田中 宏和(18)	慶応義塾高校
5	3210627	杉本 敏英(17)	荏原SSC
6	3209861	本藤 優(17)	荏原SSC
7	3212313	大塚 肇之助(18)	湘南工科大学附属高校
8	3209974	三輪 将人(17)	YSC



シード順位

順	登録番号	名前	所属
9	3212324	高山 和也(18)	湘南工科大学附属高校
10	3206772	新谷 颯(18)	荏原SSC
11	3209326	佐野 洋治(18)	荏原SSC
12	3206785	廣瀬 映己(18)	荏原SSC
13	3212578	笹永 真一(18)	荏原SSC
14	3212577	月村 拓馬(18)	法政大学第二高校
15	3210968	大塚 健司(18)	慶応義塾湘南高校
16	3208841	ヘルナンデス 匠(18)	荏原SSC

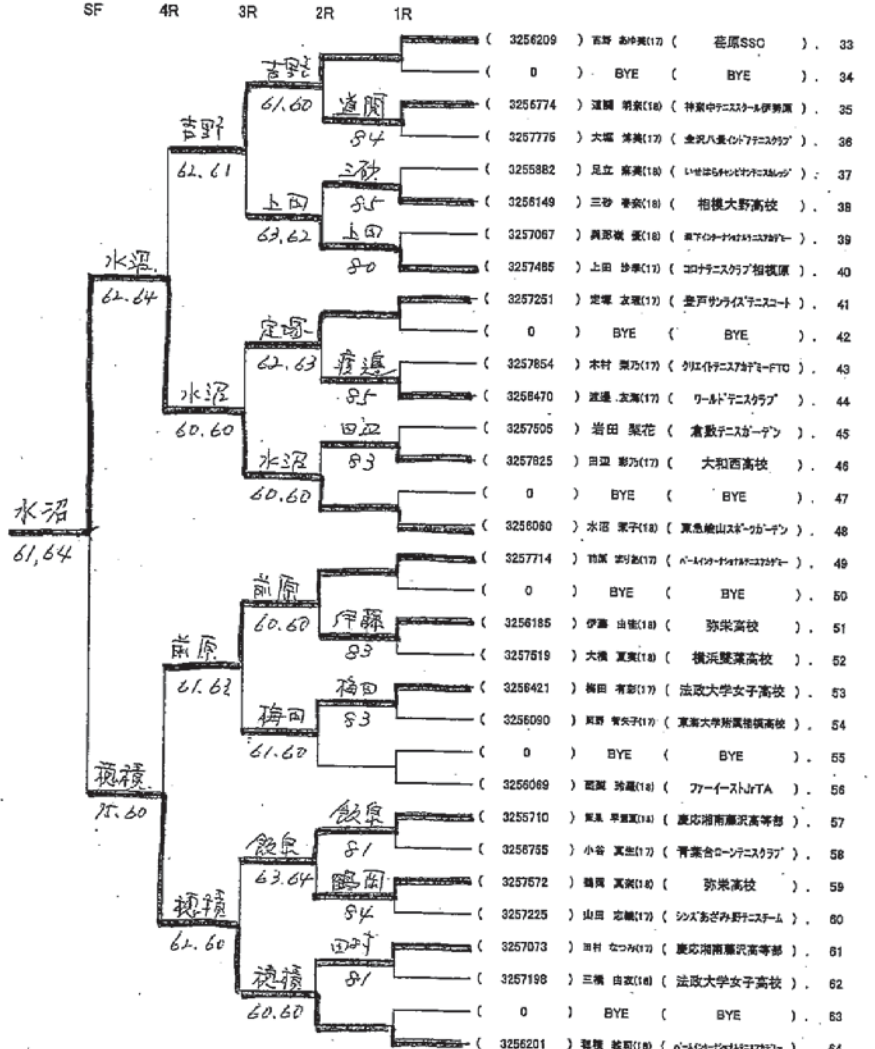
種目:18GS



シード順位

順	登録番号	名前	所属
1	3257712	日比 沙織(17)	荏原SSC
2	3258201	穂積 絵莉(18)	パールコートハイスクール
3	3258318	入江 真子(17)	荏原SSC
4	3258080	水沼 菜子(18)	東急線山手ハイスクール
5	3257714	前原 亜りあ(17)	パールコートハイスクール
6	3258209	吉野 あゆ美(17)	荏原SSC
7	3258086	山口 万穂花(18)	IHSMイヴ
8	3258597	岸 真梨子(17)	荏原SSC

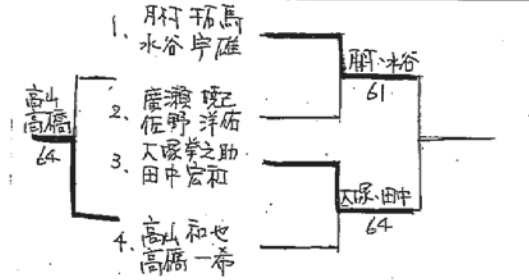
種目:18GS



シード順位

順	登録番号	名前	所属
9	3255710	飯泉 早夏(18)	慶応湘南藤沢高等部
10	3258983	本郷 未生(17)	グレイズハイスクール
11	3258257	竹内 美帆(17)	弥栄高校
12	3258673	白川 未菜(18)	ラクティスガーデン
13	3258312	今橋 真優(17)	グレイズハイスクール
14	3257485	上田 沙季(17)	コロニスクラブ相模原
15	3257251	定塚 友理(17)	豊戸サンライズハイスクール
16	3258089	西園 玲羅(18)	ファーリースJrTA

順位	登録番号	名前	所属	1R	2R	3R	SF	F
1	3211474	近藤 大樹(18)	荏原SSC		近藤 冷斗			
2	3209836	寺井 帆大樹(17)	荏原SSC		近藤 冷斗			
3	3209504	山本 龍(18)	湘南U-18ユースクラブ		原 颯	61.60		
4	3210180	村上 悠平(17)	湘南U-18ユースクラブ		原 颯	61.60		
5	3210513	東条 達也(18)	藤沢翔陽高校		小塚 旭			
6	3212493	石川 佳大(18)	藤沢翔陽高校		小塚 旭			
7	3210988	大塚 健司(18)	東京都府川南高等学校		肘塚 裕	60.61		
8	3210971	砂口 知紀(18)	東京都府川南高等学校		肘塚 裕	60.61		
9	3212598	小林 基崇(17)	フタバインターン		高山 高橋	64.61		
10	3211189	堀 嘉晴(18)	エフエフインターフェイス横浜		高山 高橋	64.61		
11	3211435	藤野 誠(18)	藤沢翔陽高校		高山 高橋	64.61		
12	3210343	清水 一輝(17)	HSMクラブ		高山 高橋	64.61		
13	3208988	中村 航太(18)	法政大学第二高校		高山 高橋	64.61		
14	3210726	大西 健輝(18)	法政大学第二高校		高山 高橋	64.61		
15	3212577	月村 拓真(18)	法政大学第二高校		高山 高橋	64.61		
16	3208283	水谷 宇雄(18)	法政大学第二高校		高山 高橋	64.61		
17	3212324	高山 和也(18)	湘南工科大学附属高校		高山 高橋	64.61		
18	3212782	高橋 一希(17)	湘南工科大学附属高校		高山 高橋	64.61		
19	3208772	新谷 颯(18)	荏原SSC		高橋 一希	64.61		
20	3210827	杉本 椛(17)	荏原SSC		高橋 一希	64.61		
21	3211249	小林 了介(17)	湘陰学園中等教育学校		高橋 一希	64.61		
22	3212203	吉田 整人(17)	チームウイング		高橋 一希	64.61		
23	3209031	高橋 孝之介(17)	荏原SSC		高橋 一希	64.61		
24	3209392	高橋 一希(17)	荏原SSC		高橋 一希	64.61		
25	3211232	渡辺 颯人(18)	フタバインターン		高橋 一希	64.61		
26	3210989	長神 颯(18)	東京都府川南高等学校		高橋 一希	64.61		
27	3211941	佐久間 寛樹(17)	公文国際学園中等部		高橋 一希	64.61		
28	3211942	吉田 寛之(17)	公文国際学園中等部		高橋 一希	64.61		
29	3210662	志田 空治(17)	ウエストリフトフィットネス		高橋 一希	64.61		
30	3209689	糸川 航太(17)	いせはらパブリックインスティテューション		高橋 一希	64.61		
31	3208861	本藤 優(17)	荏原SSC		高橋 一希	64.61		
32	3208841	ヘルムンクス 優(18)	荏原SSC		高橋 一希	64.61		
33	3211815	井上 尊文(18)	藤沢翔陽高校		高橋 一希	64.61		
34	3212326	野沢 周作(18)	藤沢翔陽高校		高橋 一希	64.61		
35	3212899	坪井 晃一(18)	藤沢翔陽高校		高橋 一希	64.61		
36	3212325	磯井 英(18)	藤沢翔陽高校		高橋 一希	64.61		
37	3212021	藤子 真(18)	湘南U-18ユースクラブ		高橋 一希	64.61		
38	3208851	清水 明日貴(18)	いせはらパブリックインスティテューション		高橋 一希	64.61		
39	3212745	関根 白海(17)	法政大学第二高校		高橋 一希	64.61		
40	3212443	岸田 真(18)	法政大学第二高校		高橋 一希	64.61		
41	3210948	西村 颯人(18)	桐蔭学園高校		高橋 一希	64.61		
42	3210139	高橋 生大(17)	ソリスあさみ野インターン		高橋 一希	64.61		
43	3208716	藤澤 隆平(17)	荏原SSC		高橋 一希	64.61		
44	3209505	千葉 新也(17)	荏原SSC		高橋 一希	64.61		
45	3210248	片岡 大輝(17)	ヘルムンクスインターフェイス		高橋 一希	64.61		
46	3212118	島真 翔(17)	ビデオ選手トレーニング		高橋 一希	64.61		
47	3208785	藤澤 隆平(18)	荏原SSC		高橋 一希	64.61		
48	3208328	佐野 洋佑(18)	荏原SSC		高橋 一希	64.61		
49	3208825	松尾 勇太郎(17)	ビデオ選手トレーニング		高橋 一希	64.61		
50	3209874	三輪 将人(17)	YSC		高橋 一希	64.61		
51	3213173	藤田 瑋平(18)	藤沢翔陽高校		高橋 一希	64.61		
52	3211027	石川 貴志(18)	藤沢翔陽高校		高橋 一希	64.61		
53	3208885	佐藤 颯(18)	荏原SSC		高橋 一希	64.61		
54	3211499	上村 功輔(17)	YSC		高橋 一希	64.61		
55	3211298	山本 健太郎(17)	藤沢翔陽高校		高橋 一希	64.61		
56	3213146	藤方 俊之(17)	藤沢翔陽高校		高橋 一希	64.61		
57	3211205	清水 悠(18)	法政大学第二高校		高橋 一希	64.61		
58	3212440	大西 達也(18)	法政大学第二高校		高橋 一希	64.61		
59	3213187	中塚 憲仁(17)	ウエストリフトフィットネス		高橋 一希	64.61		
60	3210886	奥田 颯(18)	ウエストリフトフィットネス		高橋 一希	64.61		
61	3211485	小林 拓央(18)	いせはらパブリックインスティテューション		高橋 一希	64.61		
62	3210606	松山 雄大(17)	湘光学園高校		高橋 一希	64.61		
63	3212313	大塚 孝之助(18)	湘南工科大学附属高校		高橋 一希	64.61		
64	3212358	田中 宏和(18)	藤沢翔陽高校		高橋 一希	64.61		



順位	登録番号	名前	所属
1	3211474	近藤 大樹(18)	荏原SSC
2	3209836	寺井 帆大樹(17)	荏原SSC
3	3210513	東条 達也(18)	藤沢翔陽高校
4	3210988	大塚 健司(18)	東京都府川南高等学校
5	3210971	砂口 知紀(18)	東京都府川南高等学校
6	3212598	小林 基崇(17)	フタバインターン
7	3211189	堀 嘉晴(18)	エフエフインターフェイス横浜
8	3211435	藤野 誠(18)	藤沢翔陽高校
9	3210343	清水 一輝(17)	HSMクラブ
10	3208988	中村 航太(18)	法政大学第二高校
11	3210726	大西 健輝(18)	法政大学第二高校
12	3212577	月村 拓真(18)	法政大学第二高校
13	3208283	水谷 宇雄(18)	法政大学第二高校
14	3212324	高山 和也(18)	湘南工科大学附属高校
15	3212782	高橋 一希(17)	湘南工科大学附属高校
16	3208772	新谷 颯(18)	荏原SSC
17	3210827	杉本 椛(17)	荏原SSC
18	3211249	小林 了介(17)	湘陰学園中等教育学校
19	3212203	吉田 整人(17)	チームウイング
20	3209031	高橋 孝之介(17)	荏原SSC
21	3209392	高橋 一希(17)	荏原SSC
22	3211232	渡辺 颯人(18)	フタバインターン
23	3210989	長神 颯(18)	東京都府川南高等学校
24	3211941	佐久間 寛樹(17)	公文国際学園中等部
25	3211942	吉田 寛之(17)	公文国際学園中等部
26	3210662	志田 空治(17)	ウエストリフトフィットネス
27	3209689	糸川 航太(17)	いせはらパブリックインスティテューション
28	3208861	本藤 優(17)	荏原SSC
29	3208841	ヘルムンクス 優(18)	荏原SSC
30	3211815	井上 尊文(18)	藤沢翔陽高校
31	3212326	野沢 周作(18)	藤沢翔陽高校
32	3212899	坪井 晃一(18)	藤沢翔陽高校
33	3212325	磯井 英(18)	藤沢翔陽高校
34	3212021	藤子 真(18)	湘南U-18ユースクラブ
35	3208851	清水 明日貴(18)	いせはらパブリックインスティテューション
36	3212745	関根 白海(17)	法政大学第二高校
37	3212443	岸田 真(18)	法政大学第二高校
38	3210948	西村 颯人(18)	桐蔭学園高校
39	3210139	高橋 生大(17)	ソリスあさみ野インターン
40	3208716	藤澤 隆平(17)	荏原SSC
41	3209505	千葉 新也(17)	荏原SSC
42	3210248	片岡 大輝(17)	ヘルムンクスインターフェイス
43	3212118	島真 翔(17)	ビデオ選手トレーニング
44	3208785	藤澤 隆平(18)	荏原SSC
45	3208328	佐野 洋佑(18)	荏原SSC
46	3208825	松尾 勇太郎(17)	ビデオ選手トレーニング
47	3209874	三輪 将人(17)	YSC
48	3213173	藤田 瑋平(18)	藤沢翔陽高校
49	3211027	石川 貴志(18)	藤沢翔陽高校
50	3208885	佐藤 颯(18)	荏原SSC
51	3211499	上村 功輔(17)	YSC
52	3211298	山本 健太郎(17)	藤沢翔陽高校
53	3213146	藤方 俊之(17)	藤沢翔陽高校
54	3211205	清水 悠(18)	法政大学第二高校
55	3212440	大西 達也(18)	法政大学第二高校
56	3213187	中塚 憲仁(17)	ウエストリフトフィットネス
57	3210886	奥田 颯(18)	ウエストリフトフィットネス
58	3211485	小林 拓央(18)	いせはらパブリックインスティテューション
59	3210606	松山 雄大(17)	湘光学園高校
60	3212313	大塚 孝之助(18)	湘南工科大学附属高校
61	3212358	田中 宏和(18)	藤沢翔陽高校

順位	登録番号	名前	所属	1R	2R	3R	SF	F
1	3254201	藤原 結樹(10)	ヘルムンクスインターフェイス					
2	3257214	藤原 結樹(17)	ヘルムンクスインターフェイス					
3	0	BYE	BYE					
4	3257829	増田 康徳(18)	横浜藤ヶ丘高校					
5	3257830	金子 颯雅	横浜藤ヶ丘高校					
6	3257854	木村 陽太(17)	ウエストリフトフィットネス					
7	3257788	秋山 レイ(17)	ウエストリフトフィットネス					
8	3257660	川和 真樹(18)	湘南工科大学附属高校					
9	3257659	伊藤 奏太(18)	湘南工科大学附属高校					
10	3257014	中山 達雄(17)	仙台カレッジコロシアム					
11	3256740	東原 伸輔(18)	TENNEX					
12	3256410	野田 浩平(17)	フタバインターン					
13	3256089	藤原 瑞雄(18)	フタバインターン					
14	3256740	東原 伸輔(18)	TENNEX					
15	3256245	藤原 瑞雄(18)	TENNEX					
16	3256245	藤原 瑞雄(18)	TENNEX					
17	3257485	上田 抄平(17)	コフエインターン					
18	3256237	竹内 実樹(17)	横浜藤ヶ丘高校					
19	0	BYE	BYE					
20	0	BYE	BYE					
21	3251185	伊藤 由貴(18)	横浜藤ヶ丘高校					
22	3256409	関根 寛輔(18)	横浜藤ヶ丘高校					
23	3256605	藤原 真樹(18)	横浜藤ヶ丘高校					
24	3256755	小学 真生(17)	横浜藤ヶ丘高校					
25	3257818	長野 聖弥	本郷高校					
26	3257821	米田 真秀	本郷高校					
27	3257858	山本 聖太郎	川崎市立高津高校					
28	3257880	大野 聖弥	川崎市立高津高校					
29	0	BYE	BYE					
30	3258088	山口 万寿(18)	HSMクラブ					
31	3258455	坂本 若林(18)	湘南工科大学附属高校					
32	3258473	西川 栄泰(18)	フタバインターン					
33	3257572	藤原 真樹(18)	横浜藤ヶ丘高校					
34	0	BYE	BYE					
35	0	BYE	BYE					
36	3250225	山口 達雄(17)	仙台カレッジコロシアム					
37	3256721	千葉 真生(17)	横浜藤ヶ丘高校					
38	3256641	藤田 有樹(17)	法政大学第二高校					
39	3257195	三浦 由希(18)	法政大学第二高校					
40	3258148	三浦 聖宏	横浜藤ヶ丘高校					
41	3257883	野澤 寛子	横浜藤ヶ丘高校					
42	3257991	藤原 真樹(18)	横浜藤ヶ丘高校					
43	3257402	川口 実樹(17)	東京都府川南高等学校					
44	0	BYE	BYE					
45	3258387	真 真樹子(17)	荏原SSC					
46	3258309	菅野 地来(17)	荏原SSC					
47	3258368	木村 拓也(17)	ウエストリフトフィットネス					
48	3258312	中野 真樹(17)	ウエストリフトフィットネス					
49	3257025	吉野 聖太郎	横浜藤ヶ丘高校					
50	3257884	大野 聖弥	横浜藤ヶ丘高校					
51	0	BYE	BYE					
52	0	BYE	BYE					
53	3257073	藤原 真樹(18)	横浜藤ヶ丘高校					
54	3257147	野田 浩平(18)	フタバインターン					
55	3256080	藤原 真樹(18)	横浜藤ヶ丘高校					
56	3255882	足立 真樹	横浜藤ヶ丘高校					
57	3256674	金子 颯雅	横浜藤ヶ丘高校					
58	3257353	金子 颯雅	横浜藤ヶ丘高校					
59	0	BYE	BYE					
60	0	BYE	BYE					